

КОНДИЦИОНИРОВАНИЕ ВЕНТИЛЯЦИЯ



Thermoplast[®]

ТЕХНИЧЕСКИЕ ПРОФИЛИ

Thermoplast®



Компания Термопласт с 1989 года устанавливает тенденции на рынке пластмасс в Польше и за ее границами. Термопласт является синонимом инновационных решений экструзии профилей из пластмасс.





СОДЕРЖАНИЕ

I. ПРОФИЛИ РАМОК ФИЛЬТРА	9
AP 669	9
AP 591	9
AP 669	9
AP 669	10
AP 669	10
AP 780	10
II. ПРОФИЛИ КАПЛЕУЛОВИТЕЛЕЙ	11
AP 565	11
AP 648	11



МЫ ОЧЕНЬ ХОРОШО ПОНИМАЕМ ПОТРЕБНОСТИ НАШИХ ДЕЛОВЫХ ПАРТНЕРОВ

Опыт

Компания Термопласт была основана в Польше в 1989 году, как польско-швейцарская компания, специализирующаяся на производстве пластиковых профилей для промышленности. С тех пор компания продолжает накапливать опыт в проектировании и производстве инструментов для экструзии а также в технологии экструзии пластмасс.

В настоящее время компания Термопласт действует на основе самых высоких стандартов управления и производства. Благодаря этому Термопласт является узнаваемым и признанным брендом на мировом рынке а также ценным и надежным деловым партнером.

Комплектность

Термопласт является партнером, который комплексно выполняет индивидуальные заказы начиная с проектирования и производства инструмента путем создания прототипа, экструзии профиля и его последующей обработки, до поставки „точно в срок“. Основной работы инженеров, техников и технологов компании Термопласт, является задача понять и проанализировать потребности наших клиентов, разработка и проектирование оптимальных решений для клиентов и тщательный подход к каждой детали, которая строго определена.



ПРОФИЛИ ТЕРМОПЛАСТ ИДЕАЛЬНОЕ СООТНОШЕНИЕ ЦЕНА-КАЧЕСТВО

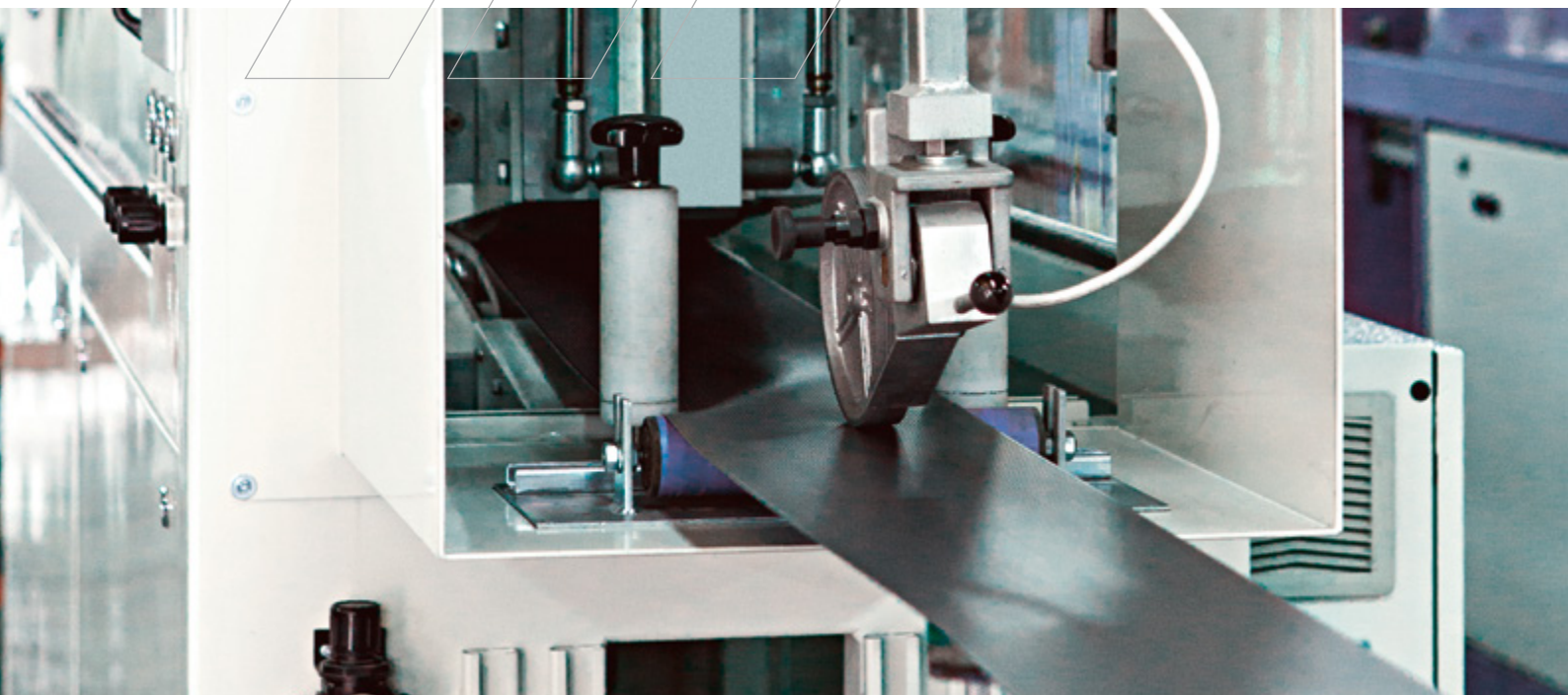
Новаторство

Термопласт в своей деятельности руководствуется предоставлением инновационных решения для бизнес-партнеров.

Реализует профили самых необычных форм и функций для различных отраслей промышленности, создавая уникальные профили для клиентов в соответствии с их ожиданиями в отношении материала, размеров и функциональности.

Качество

В 1999 году Термопласт прошел сертификацию ISO 9001: 2008 и с тех пор все производственные процессы сертифицированы в соответствии с этим стандартом. Продукты компании Термопласт отвечают всем критериям лабораторного контроля, начиная с сырья и процесса производства до конечного продукта. Современные производственные линии, работающие 24 часа в сутки, самое лучшее качество, консультации и обслуживание является основой, на которой строится позиция Термопласта на рынке.





Приводим лишь отдельные примеры технических профилей компании Термопласт которые применяются в отрасли кондиционирования воздуха, вентиляции и очистки воздуха.

Мы специализируемся на производстве методом экструзии, пластиковых профилей под индивидуальные заказы Клиентов.

Создадим для Вас оригинальный и необычный профиль в соответствии с Вашими ожиданиями или предложим аналогичный профиль с нашего стандартного предложения технической профилей, который будет отвечать Вашим потребностям. В нашей продукции Вы найдете сотни технических профилей, а их предложение по-прежнему расширяется.

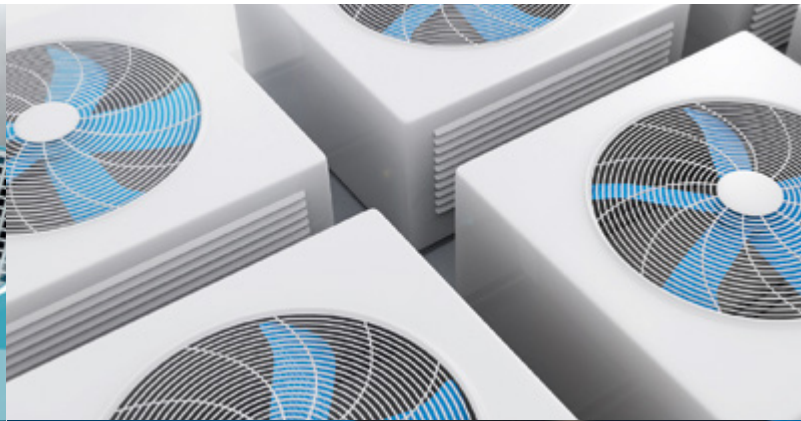
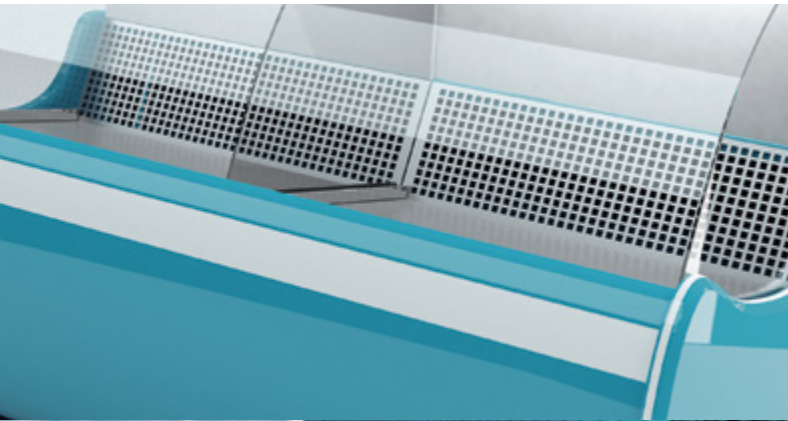
Наши технические профили применяются в таких областях, как:

- холодильное оборудование
- кондиционирование - вентиляция
- - очистка воздуха
- строительство
- строительство техника и оборудования
- материалы, поддерживающие отрасль
- продажи и оборудование для магазинов
- сектор освещения
- мебельная промышленность
- архитектура ограждений

Использование 23 современных производственных линий с различными возможностями обработки (машины с мощностью от 5 кг/ до 450 кг/ч), использование широкого спектра пластика (ПВХ, АБС, ПП, ПК, ПММА, ПЭ, ПС, ПА, САН, АСА, термопластичные эластомеры) собственный отдел производства фильер, постоянно ищущий новые решения отдел R&D, а также работающий в соответствии с самыми высокими стандартами отдела контроля качества делает, что наши Клиенты получают продукт высочайшего качества.

Все наши продукты соответствуют стандартам ЕС.





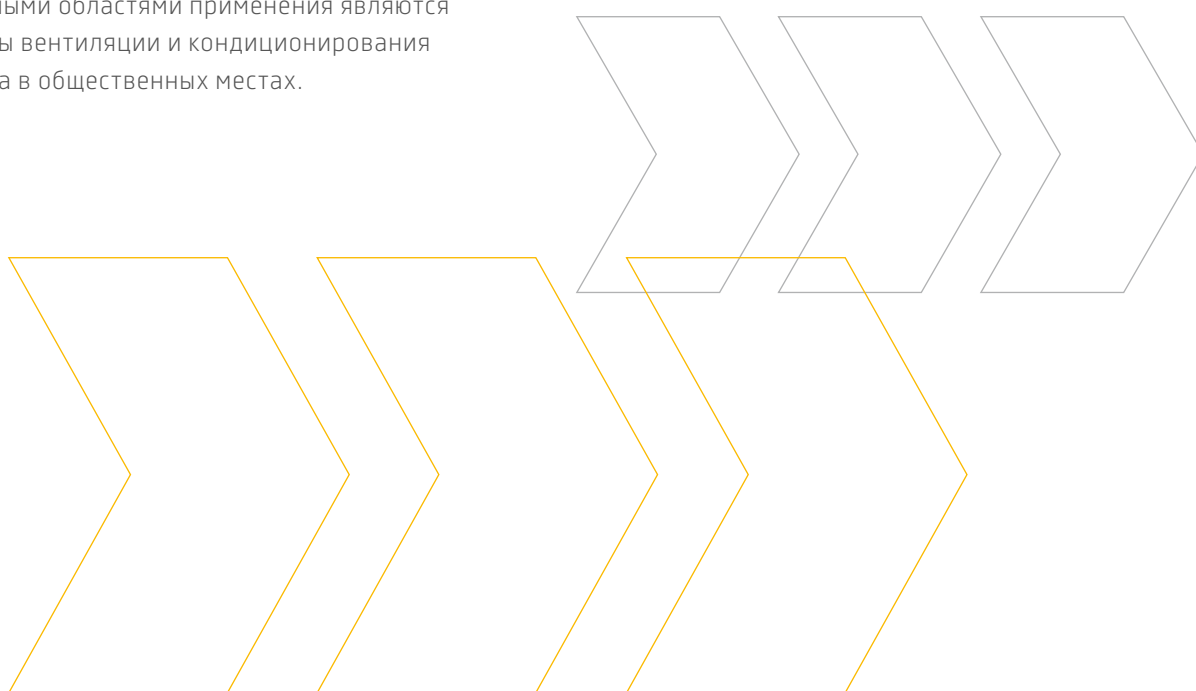
ИННОВАЦИОННЫЕ СИСТЕМЫ ДЛЯ ТЕХНИЧЕСКИХ ПРОФИЛЕЙ

Профили рамок фильтра

- Вся система изготовлена из пластмассы (HIPS модифицированного или ABS-модифицированного) для обеспечения непрерывной работы в диапазоне температур от -20 °C до + 80 °C.
- Система характеризуется высокой стабильностью рамки и инновационным профилем для крепления и соединение карманных фильтров одновременно.
- Наша система позволяет использовать полный диапазон фильтровых тканей, легче металлической системы, не требует технического обслуживания, а также утилизация происходит в процессе сгорания фильтра с рамой и гребнем (комплектная утилизация).
- Основными областями применения являются системы вентиляции и кондиционирования воздуха в общественных местах.

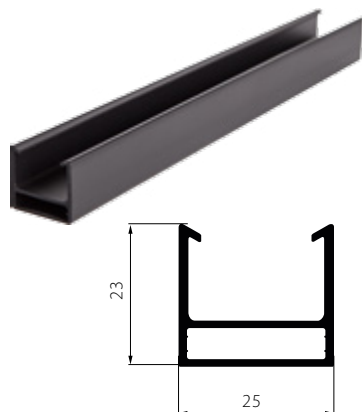
Профили каплеуловителей

- Использование соответствующего пластика с минеральным наполнителем
- в наших профилях каплеуловителей дает более высокую устойчивость к длительной эксплуатации при повышенной температуре (80 °C).
- Высококачественные материалы в наших профилях каплеуловителей и его устойчивость к коррозии позволяет использовать эти профили в среде агрессивных газов и паров.
- Использование в системе каплеуловителей биологически инертного материала позволяет использовать эти профили в вентиляционных системах общественных зданий.



AP 669

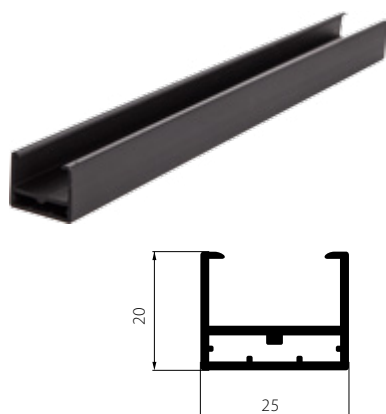
ПРОФИЛЬ РАМКИ ФИЛЬТРА



МАТЕРИАЛ	HIPS
ЦВЕТ	ЧЕРНЫЙ
ДЛИНА	0,242; 0,445; 0,547; 847; 2,85; 2,85; 3 [М]
УПАКОВКА	(0,242 KR 37 - 200 ШТ. 445; 0,547 KR 37 - 100 ШТ.) DR.07 40 ПАЧЕК, 0,847 KR.39 100 ШТ. DR.07 20 ПАЧЕК 2,85 И 3 ПЛЕНКА/700 48 ШТ. 24 ПАЧКИ НА ПОДДОНЕ

AP 591

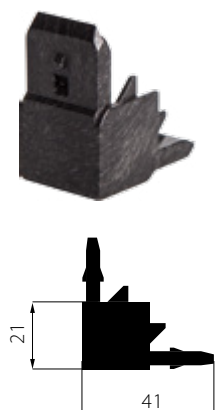
ПРОФИЛЬ РАМКИ ФИЛЬТРА



МАТЕРИАЛ	РЕГРАНУЛЯТ ABS
ЦВЕТ	ЧЕРНЫЙ
ДЛИНА	2,85; 3; 3,4; 6 [М]
УПАКОВКА	0,55 0,551 В ПАЧКЕ ПО 100 ШТ. KR.37 40 ПАЧЕК НА ЭВРО ПОДДОНЕ K; 2,85; 3; 3,4; 6 - 48 ШТ. ПЛЕНКА PE/700 24/28 ПАЧЕК НА ПОДДОНЕ В ЗАВИСИМОСТИ ОТ ДЛИНЫ

AP 669

УГОЛОК



МАТЕРИАЛ	ABS
ЦВЕТ	ЧЕРНЫЙ
ДЛИНА	-
УПАКОВКА	20 ПАЧЕК

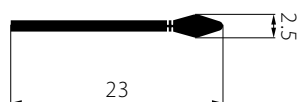
AP 669



ПОЛОСА ПРЯМАЯ (ГРЕБЕНЬ НЕ ВЫСЕЧЕННЫЙ)

МАТЕРИАЛ	HIPS
ЦВЕТ	ЧЕРНЫЙ
ДЛИНА	265ММ; 468ММ; 570ММ
УПАКОВКА	20 ПАЧЕК

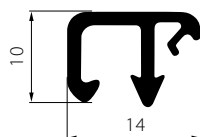
AP 669



ПОЛОСА ЗУБЧАТАЯ (ГРЕБЕНЬ ВЫСЕЧЕННЫЙ)

МАТЕРИАЛ	HIPS
ЦВЕТ	ЧЕРНЫЙ
ДЛИНА	265ММ; 468ММ; 570ММ
УПАКОВКА	20 ПАЧЕК

AP 780

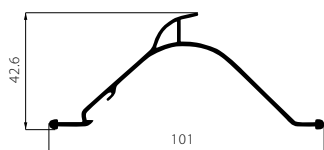
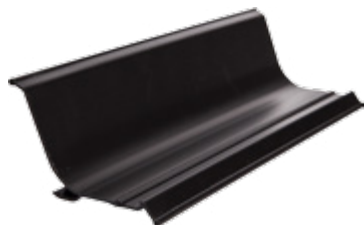


ПРОФИЛЬ ЗАКЛЕПОЧНЫЙ

МАТЕРИАЛ	HIPS
ЦВЕТ	ЧЕРНЫЙ/СЕРЫЙ
ДЛИНА	0,267; 0268; 0,281; 0470; 0,471; 0,481; 0,572; 0,573; 0,585; 0,586; 0,886; 0,872; 0,873; 0,885; 3 [М]
УПАКОВКА	0,267; 0268; 0,281 - 1000 ШТ. DR.07 - 32 ПАЧКИ, 0470; 0,471; 0,481; 0,572; 0,573; 0,585; 0,586 - 500 ШТ. DR.07 - 32 ПАЧКИ, 0,886; 0,872; 0,873; 0,885 - 150 ШТ. DR. 07 30 ПАЧЕК, 3 - 150 ШТ.DR.02 - 18 ПАЧЕК

AP 565

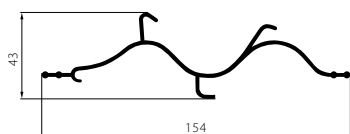
ПРОФИЛЬ КАПЛЕУЛОВИТЕЛЯ



МАТЕРИАЛ	ПОЛИПРОПИЛЕН С ТАЛЬКОМ ИЛИ ШРОТ ПОЛИПРОПИЛЕНОВЫЙ
ЦВЕТ	ЧЕРНЫЙ
ДЛИНА	1.13; 2; 2,27; 2,45; 2,5; 3; 4; 5,7; 6 [М]
УПАКОВКА	300 ШТУК ДЕРЕВЯННЫЙ ПОДДОН 0,61Х6 ИЛИ 0,58Х6

AP 648

ПРОФИЛЬ КАПЛЕУЛОВИТЕЛЯ



МАТЕРИАЛ	ПОЛИПРОПИЛЕН С ТАЛЬКОМ ИЛИ ШРОТ ПОЛИПРОПИЛЕНОВЫЙ
ЦВЕТ	ЧЕРНЫЙ
ДЛИНА	265ММ; 468ММ; 570ММ
УПАКОВКА	20 ПАЧЕК



КОНДИЦИОНИРОВАНИЕ, ВЕНТИЛЯЦИЯ, ОЧИСТКА ВОЗДУХА





**ПРОФИЛИ ТЕРМОПЛАСТ
СТРАСТЬ, ТОЧНОСТЬ, КРАСОТА**

Компания ТЕРМОПЛАСТ предлагает инновационные, с учетом индивидуальных нужд решения для партнеров из разных сегментов промышленности не только в Польше, но и во многих странах по всему миру.

Мы обслуживаем более 1200 клиентов в 31 странах.

- Польша
- Германия
- Беларусь
- Эстония
- Украина
- Бельгия
- Литва
- Чехия
- Киргизия
- Молдова
- Россия
- Румыния
- Греция
- Франция
- Дания
- Казахстан
- Италия
- Нидерланды
- Словакия
- Швейцария
- Великобритания
- Болгария
- Венгрия
- Австрия
- Турция
- Латвия
- Кипр
- Босния и Герцеговина
- Ирландия
- Ближний Восток (ССАГПЗ)





ПРИГЛАШАЕМ К СОТРУДНИЧЕСТВУ

АДРЕС ФИРМЫ

Thermoplast Technology P.S.A.

ул. Вильча 3

32-590 Либёнж

WWW.THERMOPLAST.EU

ПРОДАЖ:

тел.: +48 32 625 86 36

ком: +48 669 121 610

E-MAIL: EXPORT@THERMOPLAST.EU

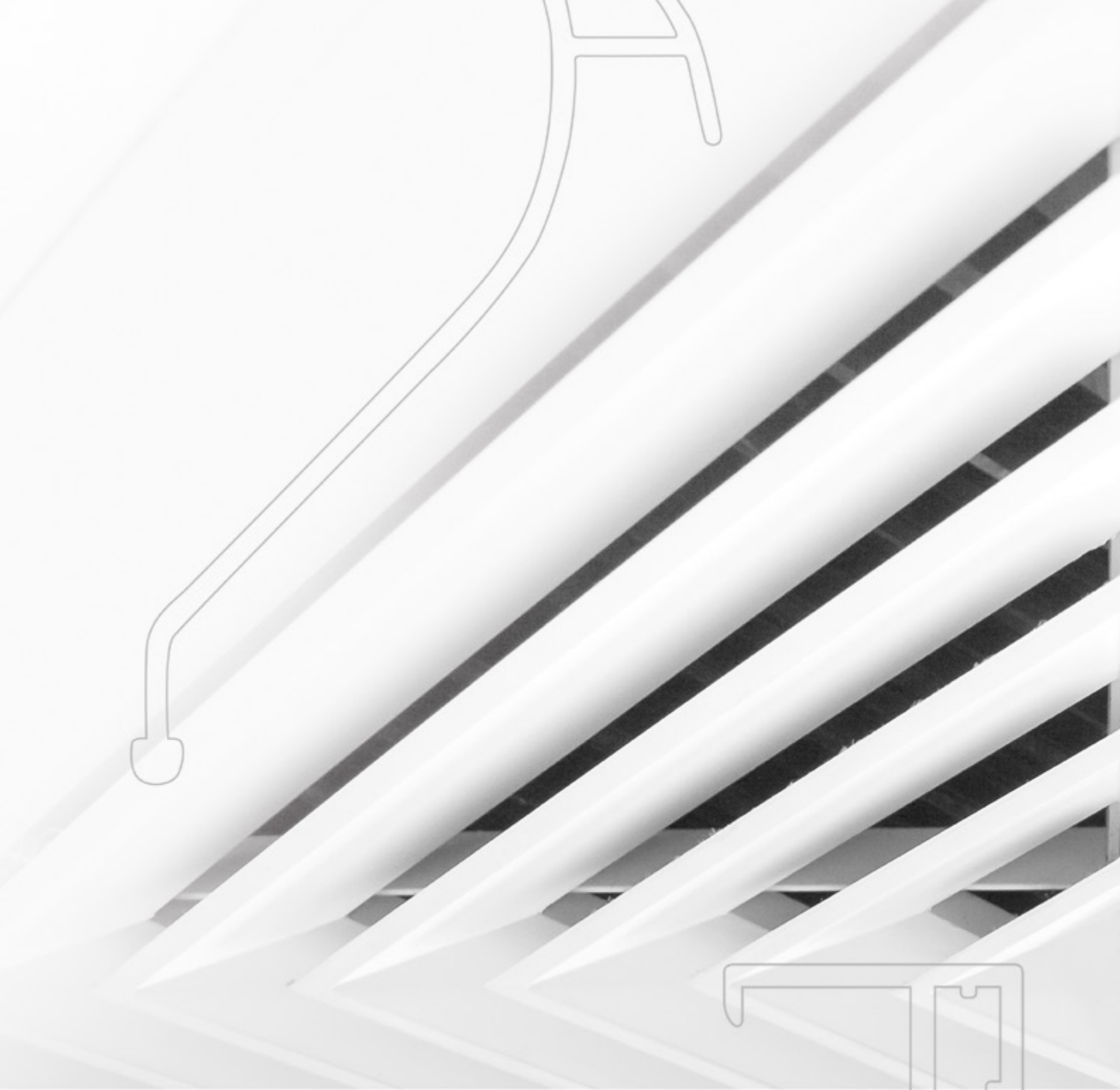
ОФИС:

тел.: +48 32 627 19 82

факс: +48 32 623 13 64

факс: +48 32 623 06 78

E-MAIL: BIURO@THERMOPLAST.COM.PL



Больше идей относительно
профилей на сайте:
www.thermoplast.eu