

KLIMATYZACJA WENTYLACJA



Thermoplast[®]

PROFILE TECHNICZNE

KATALOG 2018



Thermoplast[®]

Permanent Development S.A.



Thermoplast od 1989 wyznacza trendy na rynku tworzyw sztucznych w Polsce i poza jej granicami. Thermoplast jest synonimem innowacyjnych rozwiązań i techniki ekstruzji profili z tworzyw sztucznych.





SPIS TREŚCI

I. PROFILE RAMEK FILTRA	9
AP 669	9
AP 591	9
AP 669	9
AP 669	10
AP 669	10
AP 780	10
II. PROFILE ODKRAPLACZY	11
AP 565	11
AP 648	11



DOSKONALE ROZUMIEMY POTRZEBY NASZYCH PARTNERÓW BIZNESOWYCH

Doświadczenie

Firma Thermoplast powstała w Polsce w 1989 roku jako polsko-szwajcarska spółka specjalizująca się w produkcji profili z tworzyw sztucznych dla przemysłu. Od tego czasu firma nieustannie zdobywa doświadczenie w projektowaniu i budowaniu narzędzi do wytłaczania oraz w technice ekstruzji tworzyw sztucznych.

Obecnie Thermoplast prowadzi swoją działalność w oparciu o najwyższe standardy zarządzania i produkcji. Dzięki temu Thermoplast jest rozpoznawalną i uznaną marką na rynku oraz cenionym i godnym zaufania partnerem biznesowym.

Kompleksowość

Thermoplast jest partnerem, który kompleksowo realizuje indywidualne zamówienia klientów zaczynając od projektowania i budowy narzędzi poprzez stworzenie prototypu, ekstruzję profilu i późniejszą jego obróbkę, aż po dostawę „just in time”. Podstawą pracy inżynierów, techników i technologów Thermoplast jest zrozumienie i analiza potrzeb Klientów, opracowanie i projektowanie optymalnych rozwiązań dla Klientów i dbałość o każdy szczegół, który jest ściśle zdefiniowany.



PROFILE THERMOPLAST TO IDEALNA RELACJA CENY DO JAKOŚCI

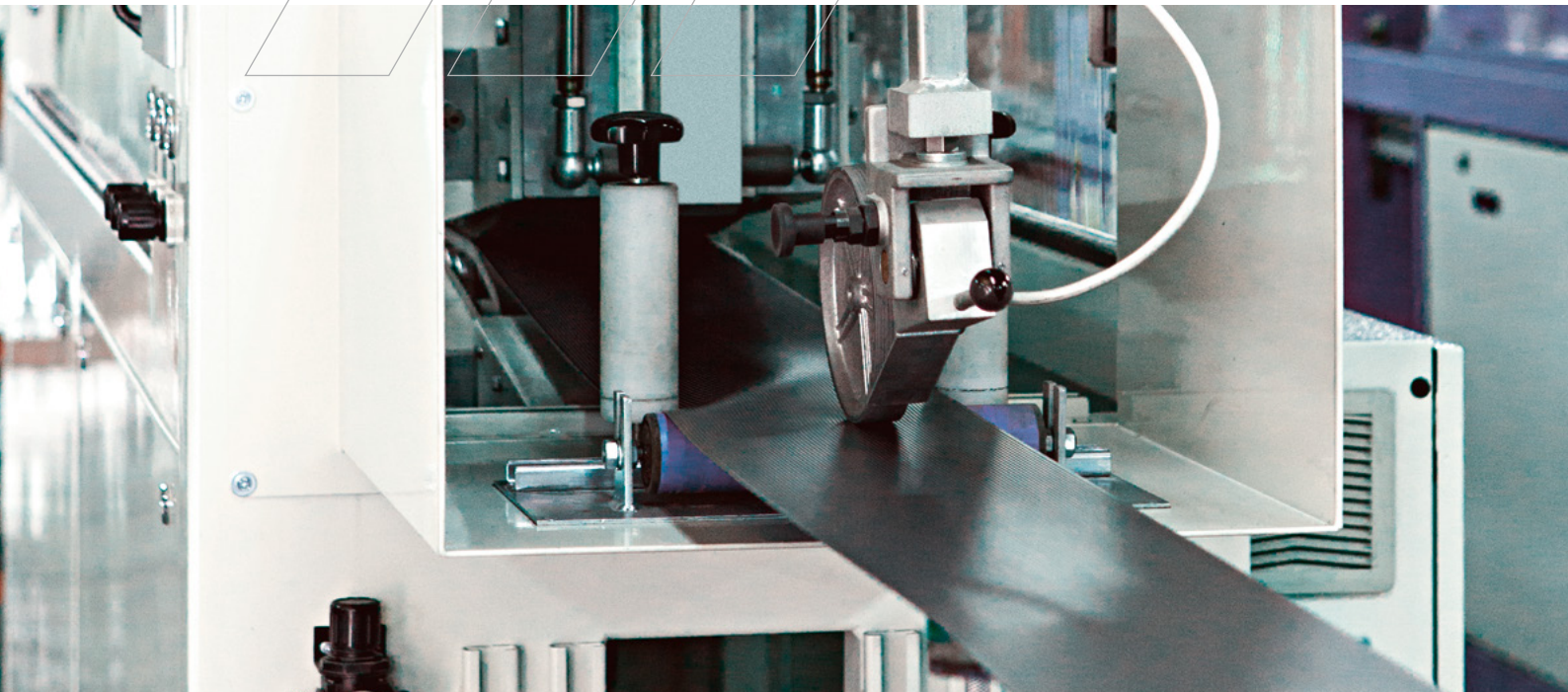
Innowacyjność

Thermoplast w swojej działalności kieruje się dostarczaniem innowacyjnych rozwiązań dla Partnerów biznesowych.

Realizuje zamówienia na profile o najbardziej nietypowych kształtach i funkcjach dla różnych gałęzi przemysłu, tworząc dla Klientów unikalne profile zgodnie z ich oczekiwaniami co do materiału, wymiarów i funkcjonalności.

Jakość

W 1999 roku Thermoplast uzyskał certyfikat ISO 9001:2008 i od tego czasu wszystkie procesy produkcji są certyfikowane zgodnie z tą normą. Produkty Thermoplast spełniają wszelkie kryteria kontroli laboratoryjnej, rozpoczynając od surowca poprzez bieżącą produkcję, aż po produkt końcowy. Nowoczesne linie produkcyjne, działające 24 godziny na dobę, najlepsza jakość, doradztwo i serwis to fundamenty, na których zbudowana jest pozycja firmy Thermoplast na rynku.





Prezentujemy jedynie wybrane, przykładowe profile techniczne firmy Thermoplast mające zastosowanie w urządzeniach klimatyzacyjnych, wentylacyjnych i oczyszczających powietrze.

Specjalizujemy się w wytwarzaniu metodą ekstruzji profili z tworzyw sztucznych na indywidualne zamówienia Klientów.

Stworzymy dla Państwa oryginalny i nietypowy profil zgodnie z Państwa oczekiwaniami lub proponujemy podobny profil z naszej oferty profili technicznych standardowych, który będzie odpowiadał Państwa potrzebom. W naszych produktach znajdziecie Państwo kilkaset profili technicznych, a ich oferta jest ciągle poszerzana.

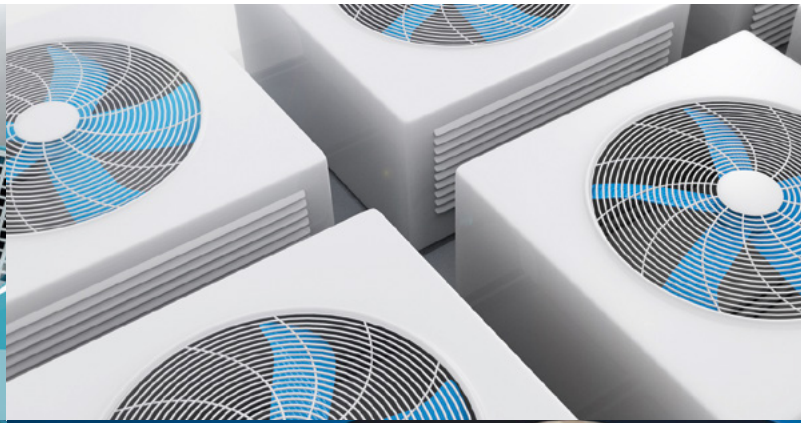
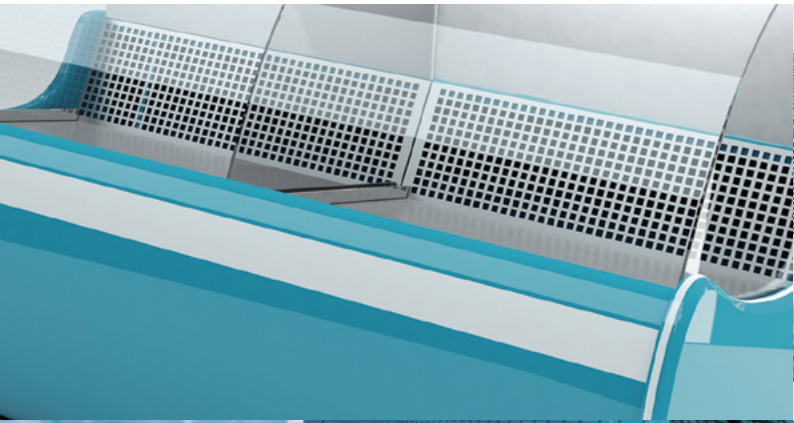
Nasze profile techniczne mają zastosowanie w obszarach:

- urządzenia chłodnicze
- klimatyzacja - wentylacja
- oczyszczanie powietrza
- budownictwo
- budowa maszyn i urządzeń
- materiały wspierające sprzedaż
i wyposażenie sklepów
- branża oświetleniowa
- przemysł meblowy
- architektura ogrodzeniowa

Wykorzystanie nowoczesnych 23 linii produkcyjnych o zróżnicowanych możliwościach przetwórczych (maszyny o wydajności od 5 kg/h do 450 kg/h), stosowanie szerokiej gamy tworzyw sztucznych (PVC, ABS, PP, PC, PMMA, PE, PS, PA, SAN, ASA, elastomery termoplastyczne), własny dział budowy narzędzi, ciągle poszukujący nowych rozwiązań dział R&D oraz pracujący w oparciu o najwyższe standardy dział Kontroli Jakości sprawia, że nasi Klienci otrzymują produkt zawsze najwyższej jakości.

Wszystkie nasze produkty odpowiadają normom UE.





INNOWACYJNE SYSTEMY PROFILI TECHNICZNYCH

Profile ramek filtra

- Cały system wykonany jest z tworzywa sztucznego (HIPS modyfikowany lub ABS modyfikowany), umożliwiającego pracę ciągłą w zakresie temperatur od -20°C do $+80^{\circ}\text{C}$.
- System charakteryzuje się dużą stabilnością ramki i innowacyjnym profilem zatraskowym do spinania i łączenia kieszeni filtrów jednocześnie.
- Nasz system pozwala na stosowanie pełnej gamy tkanin filtrujących, jest lżejszy od systemów metalowych, nie wymaga żadnej konserwacji, a jego utylizacja odbywa się w procesie spalania filtra wraz z ramką i grzebieniem (recykling kompletny).
- Głównym obszarem zastosowania są instalacje wentylacyjne i klimatyzacyjne w pomieszczeniach użyteczności publicznej.

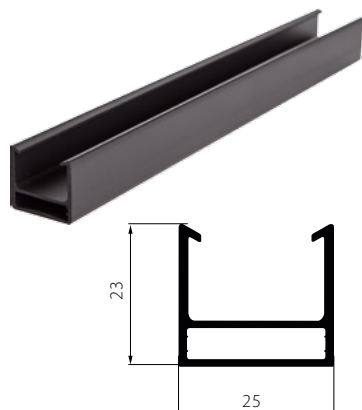
Profile odkraplaczy

- Zastosowanie odpowiedniego tworzywa sztucznego z wypełniaczem mineralnym w naszych profilach odkraplaczy daje wyższą odporność na stałą pracę w podwyższonej temperaturze ($+80^{\circ}\text{C}$).
- Wysoka jakość tworzywa w naszych profilach odkraplaczy oraz jego odporność na korozję pozwala na użycie tych profili w środowisku agresywnych gazów i par.
- Wykorzystanie w systemie profili odkraplaczy materiału obojętnego biologicznie pozwala na użycie tych profili w urządzeniach wentylacyjnych budynków użyteczności publicznej.



AP 669

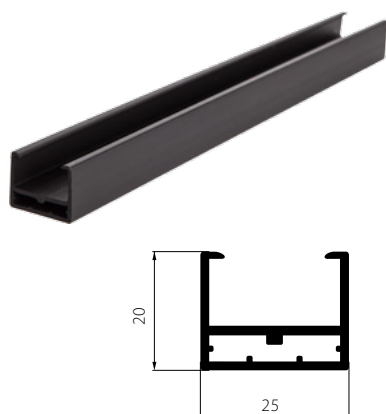
PROFIL RAMKI FILTRA



MATERIAŁ	HIPS
KOLOR	CZARNY
DŁUGOŚĆ	0,242; 0,445; 0,547; 847; 2,85; 2,85; 3 [M]
PAKOWANIE	(0,242 KR 37 - 200 SZT. 445; 0,547 KR 37 - 100 SZT.) DR.07 40 PACZEK, 0,847 KR.39 100 SZT. DR.07 20 PACZEK 2,85 I 3 FOLIA/700 48 SZT. 24 PACZKI NA PALETĘ
INDEX	669P.0000K0000.00.0T

AP 591

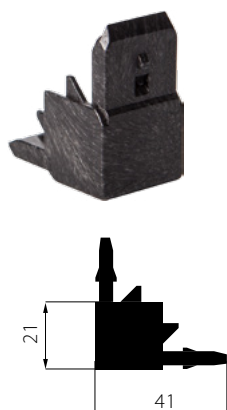
PROFIL RAMKI FILTRA



MATERIAŁ	REGRANULAT ABS
KOLOR	CZARNY
DŁUGOŚĆ	2,85; 3; 3,4; 6 [M]
PAKOWANIE	0,55 I 0,551 W KARTON PO 100 SZT KR.37 40 KARTONÓW NA PELTĘ EURO/K; 2,85; 3; 3,4; 6 48 SZT. FOLIA PE/700 24/28 PACZEK NA PALETĘ W ZALEŻNOŚCI OD DŁUGOŚCI
INDEX	591P.0000K0000.00.00

AP 669

NAROŻNIK



MATERIAŁ	ABS
KOLOR	CZARNY
DŁUGOŚĆ	-
PAKOWANIE	20 KARTONÓW
INDEX	669D.0901.AN

AP 669



LISTWA PROSTA (GRZEBIEŃ NIESZTANCOWANY)

MATERIAŁ	HIPS
KOLOR	CZARNY
DŁUGOŚĆ	265MM; 468MM; 570MM
PAKOWANIE	20 KARTONÓW
INDEX	669D.0901.GRZ.0000.0

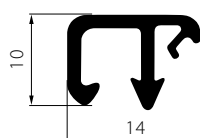
AP 669



LISTWA ZĘBATA (GRZEBIEŃ SZTANCOWANY)

MATERIAŁ	HIPS
KOLOR	CZARNY
DŁUGOŚĆ	265MM; 468MM; 570MM
PAKOWANIE	20 KARTONÓW
INDEX	669D.0901.GRZ.0265.2 669D.0901.GRZ.0468.4 669D.0901.GRZ.0570.5

AP 780

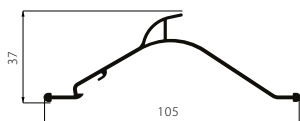


PROFIL ZASTRZYKOWY

MATERIAŁ	HIPS
KOLOR	CZARNY/SZARY
DŁUGOŚĆ	0,267; 0268; 0,281; 0470; 0,471; 0,481; 0,572; 0,573; 0,585; 0,586; 0,886; 0,872; 0,873; 0,885; 3 [M]
PAKOWANIE	0,267; 0268; 0,281 - 1000 SZT. DR.07 - 32 PACZKI, 0470; 0,471; 0,481; 0,572; 0,573; 0,585; 0,586 - 500 SZT. DR.07 - 32 PACZKI, 0,886; 0,872; 0,873; 0,885 - 150 SZT. DR. 07 30 PACZEK, 3 - 150 SZT DR.02 - 18 PACZEK
INDEX	780P.0000K0000.00.00

AP 565

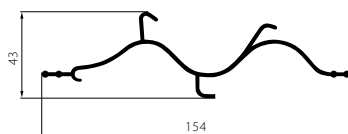
PROFIL ODKRAPLACZA



MATERIAŁ	POLIPROPYLEN Z TALKIEM LUB PRZEMIAŁ POLIPROPYLENOWY
KOLOR	CZARNY
DŁUGOŚĆ	1,13; 2; 2,27; 2,45; 2,5; 3; 4; 5,7; 6 [M]
PAKOWANIE	300 SZTUK PALETA DREWNIANA 0,61X6 LUB 0,58X6
INDEX	565P.0901K0000.00.WP 565P.0901K0000.00.01

AP 648

PROFIL ODKRAPLACZA



MATERIAŁ	POLIPROPYLEN Z TALKIEM LUB PRZEMIAŁ POLIPROPYLENOWY
KOLOR	CZARNY
DŁUGOŚĆ	265MM; 468MM; 570MM
PAKOWANIE	20 KARTONÓW
INDEX	648P.0901K0000.00.00



KLIMATYZACJA, WENTYLACJA, OCZYSZCZANIE POWIETRZA



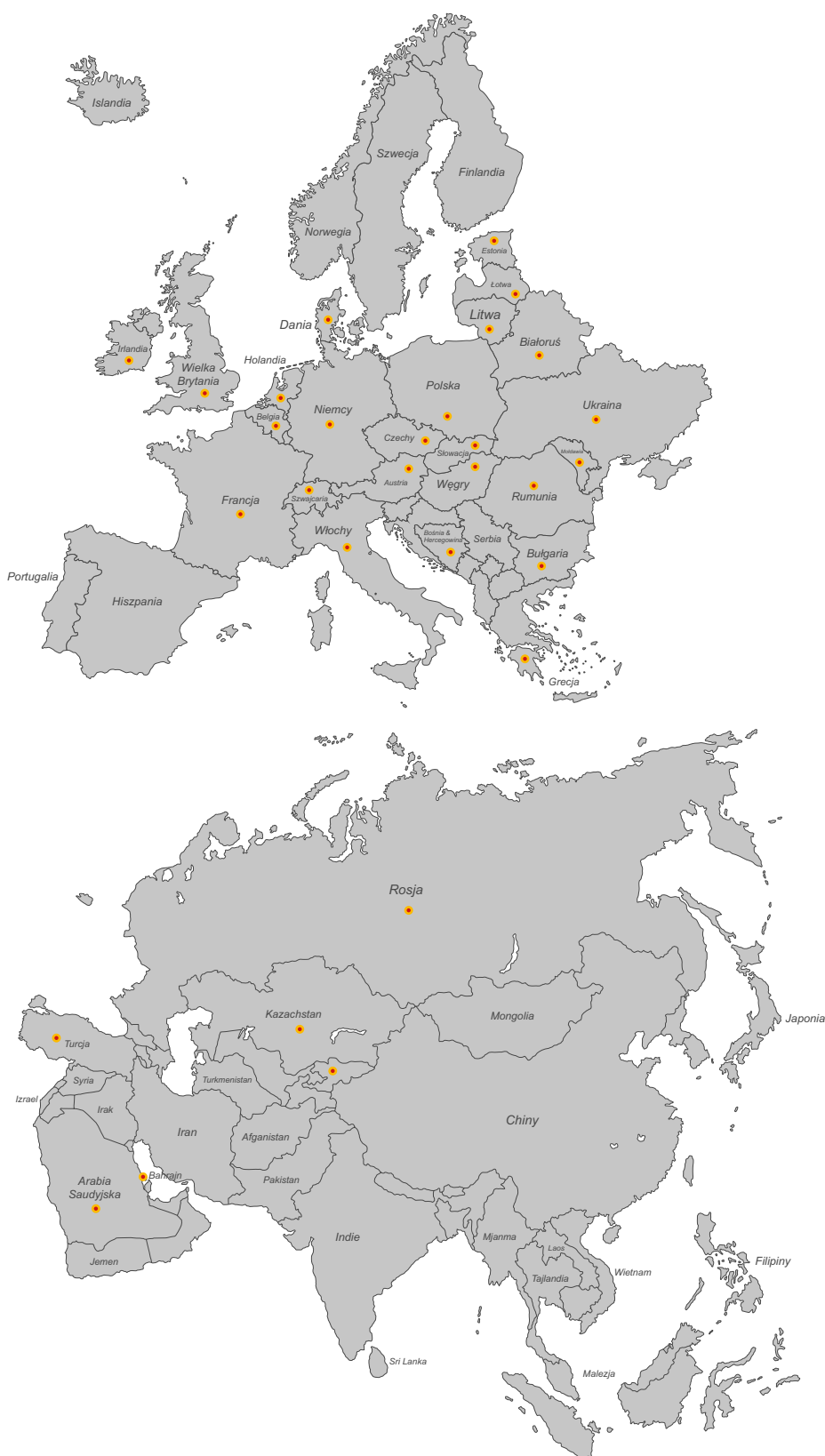


**PROFILE THERMOPLAST
PASJA, PRECYZJA, PIĘKNO**

Firma THERMOPLAST oferuje innowacyjne, dopasowane do indywidualnych potrzeb rozwiązania dla partnerów z różnych segmentów przemysłu nie tylko w Polsce, ale również w wielu krajach na całym świecie.

Obsługujemy ponad 1200 klientów w 31 krajach.

- Polska
- Niemcy
- Białoruś
- Estonia
- Ukraina
- Belgia
- Litwa
- Czeska Republika
- Kirgistan
- Mołdawia
- Rosja
- Rumunia
- Grecja
- Francja
- Dania
- Kazachstan
- Włochy
- Holandia
- Słowacja
- Szwajcaria
- Wielka Brytania
- Bułgaria
- Węgry
- Austria
- Turcja
- Łotwa
- Cypr
- Bośnia i Hercegowina
- Irlandia
- Bliski Wschód (GCC)





ZAPRASZAMY DO WSPÓŁPRACY

Thermoplast Permanent Development S.A.
ul. Wilcza 3
32-590 Libiąż
www.thermoplast.eu

DZIAŁ SPRZEDAŻY:

Tel: +48 32 625 86 36

Kom: +48 669 121 610

E-mail: biuro@thermoplast.com.pl

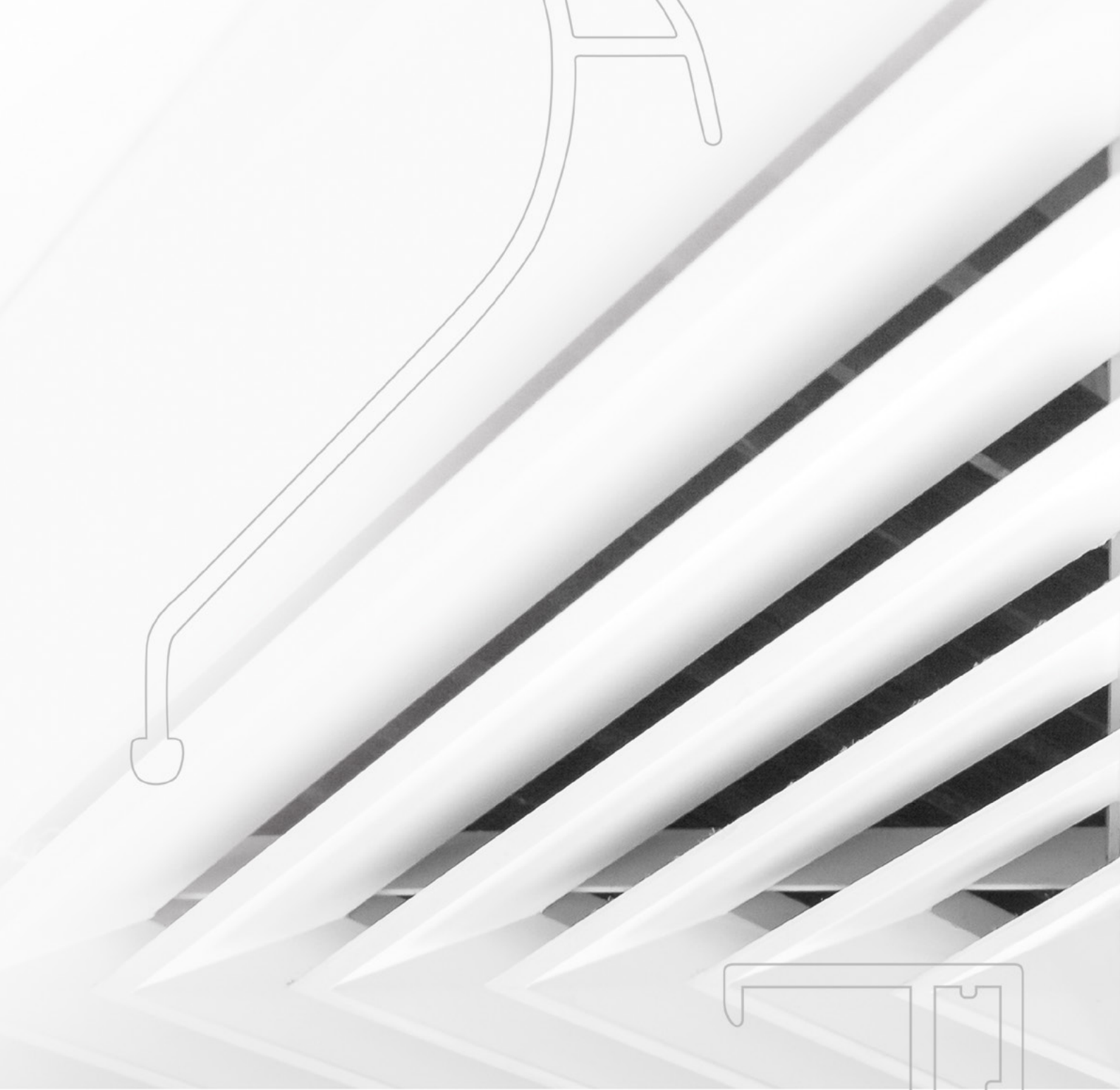
BIURO:

Tel: +48 32 627 19 82

Fax: +48 32 623 13 64

Fax: +48 32 623 06 78

E-mail: biuro@thermoplast.com.pl



Więcej pomysłów
dotyczących profili na stronie:
www.thermoplast.eu