

CHŁODNICTWO



Thermoplast[®]

PROFILE TECHNICZNE

KATALOG 2016

Thermoplast[®] Permanent Development S.A.



Thermoplast od 1989 wyznacza trendy na rynku tworzyw sztucznych w Polsce i poza jej granicami. Thermoplast jest synonimem innowacyjnych rozwiązań i techniki ekstruzji profili z tworzyw sztucznych.





SPIS TREŚCI

I. PROFILE DO DRZWI PRZESUWNYCH W URZĄDZENIACH CHŁODNICZYCH.....	8
AP 209	8
AP 399	8
AP 383	8
AP 452	9
AP 453	9
II. PROFILE OCHRONNO-MASKUJĄCE (ODBOJNIKI)	10
AP 460	10
AP 234	10
AP 287	10
AP 288	11
AP 464	11
III. PROFILE POŁĄCZENIOWE.....	12
AP 208	12
AP 264	12
AP 392	12
AP 394	13
IV. PROFILE OŚWIETLENIOWE	14
AP 208	14
AP 221	14
AP 281	14
AP 404	15
V. PROFILE OSŁONOWE KRAWĘDZI SZYB	16
AP 254	16
AP 255	16
VI. PROFILE OSŁONOWE	17
AP 216	17
AP 387	17
VII. PROFILE MONTAŻOWE DO SZYBY ZESPOLONEJ.....	18
AP 393	18
AP 575	18
VIII. SYSTEM PROWADNIC SZYBY W ZAMRAŻARKACH	19
AP 284	19
AP 285	19
AP 286	19
IX. SŁUPEK NAROŻNY DO MONTAŻU SZYBY ZESPOLONEJ.....	20
AP 458	20
AP 459	20
X. LISTWA PRZYPODŁOGOWA URZĄDZEŃ CHŁODNICZYCH.....	21
AP 577	21



DOSKONALE ROZUMIEMY POTRZEBY NASZYCH PARTNERÓW BIZNESOWYCH

Doświadczenie

Firma Thermoplast powstała w Polsce w 1989 roku jako polsko-szwajcarska spółka specjalizująca się w produkcji profili z tworzyw sztucznych dla przemysłu. Od tego czasu firma nieustannie zdobywa doświadczenie w projektowaniu i budowaniu narzędzi do wytłaczania oraz w technice ekstruzji tworzyw sztucznych.

Obecnie Thermoplast prowadzi swoją działalność w oparciu o najwyższe standardy zarządzania i produkcji. Dzięki temu Thermoplast jest rozpoznawalną i uznaną marką na rynku oraz cenionym i godnym zaufania partnerem biznesowym.

Kompleksowość

Thermoplast jest partnerem, który kompleksowo realizuje indywidualne zamówienia klientów zaczynając od projektowania i budowy narzędzi poprzez stworzenie prototypu, ekstruzję profilu i późniejszą jego obróbkę, aż po dostawę „just in time”. Podstawą pracy inżynierów, techników i technologów Thermoplast jest zrozumienie i analiza potrzeb Klientów, opracowanie i projektowanie optymalnych rozwiązań dla Klientów i dbałość o każdy szczegół, który jest ściśle zdefiniowany.



PROFILE THERMOPLAST TO IDEALNA RELACJA CENY DO JAKOŚCI

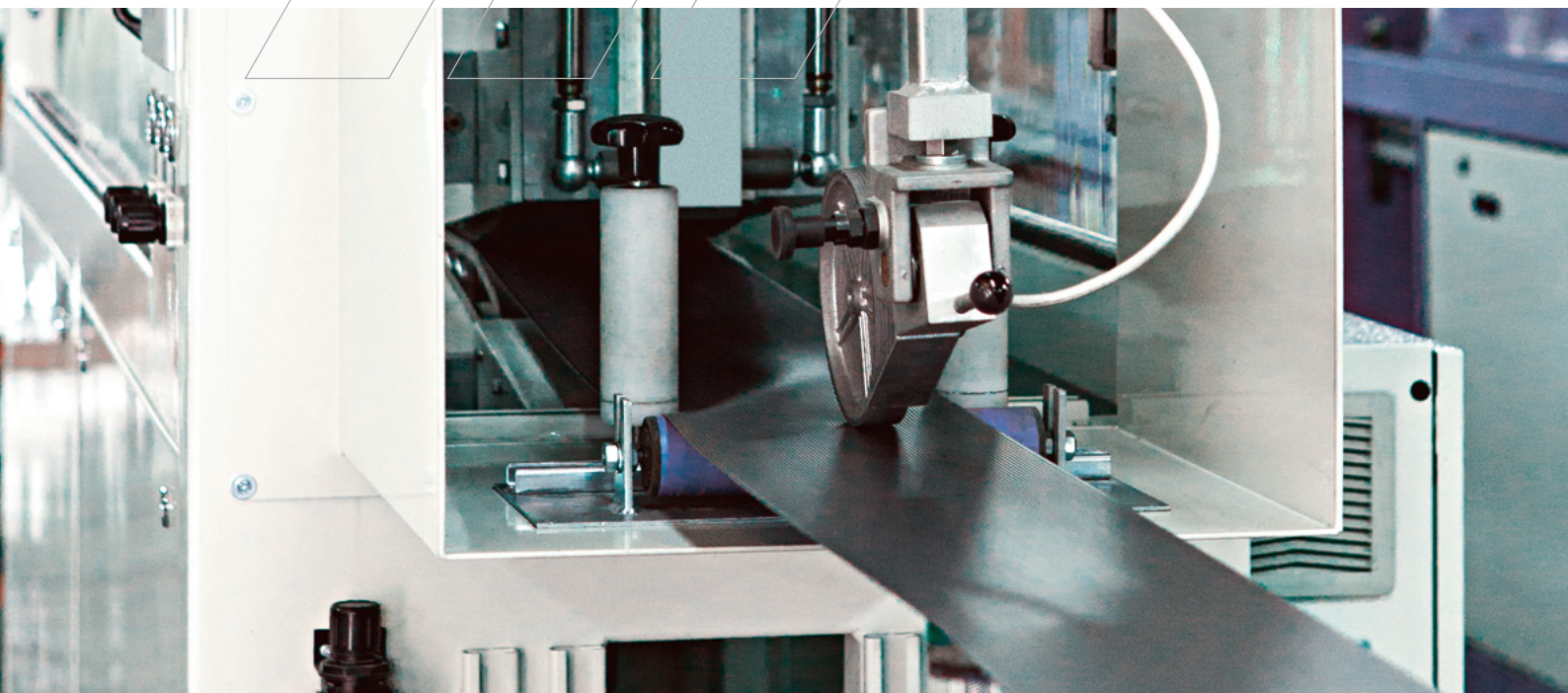
Innowacyjność

Thermoplast w swojej działalności kieruje się dostarczaniem innowacyjnych rozwiązań dla Partnerów biznesowych.

Realizuje zamówienia na profile o najbardziej nietypowych kształtach i funkcjach dla różnych gałęzi przemysłu, tworząc dla Klientów unikalne profile zgodnie z ich oczekiwaniami co do materiału, wymiarów i funkcjonalności.

Jakość

W 1999 roku Thermoplast uzyskał certyfikat ISO 9001:2008 i od tego czasu wszystkie procesy produkcji są certyfikowane zgodnie z tą normą. Produkty Thermoplast spełniają wszelkie kryteria kontroli laboratoryjnej, rozpoczynając od surowca poprzez bieżącą produkcję, aż po produkt końcowy. Nowoczesne linie produkcyjne, działające 24 godziny na dobę, najlepsza jakość, doradztwo i serwis to fundamenty, na których zbudowana jest pozycja firmy Thermoplast na rynku.





Prezentujemy jedynie wybrane, przykładowe profile techniczne Thermoplast stosowane w urządzeniach chłodniczych.

Specjalizujemy się w wytwarzaniu metodą ekstruzji profili z tworzyw sztucznych na indywidualne zamówienia Klientów.

Stworzymy dla Państwa oryginalny i nietypowy profil zgodnie z Państwa oczekiwaniami lub zaproponujemy podobny profil z naszej oferty profili technicznych standardowych, który będzie odpowiadał Państwa potrzebom. W naszych produktach znajdziecie Państwo kilkaset profili technicznych, a ich oferta jest ciągle poszerzana.

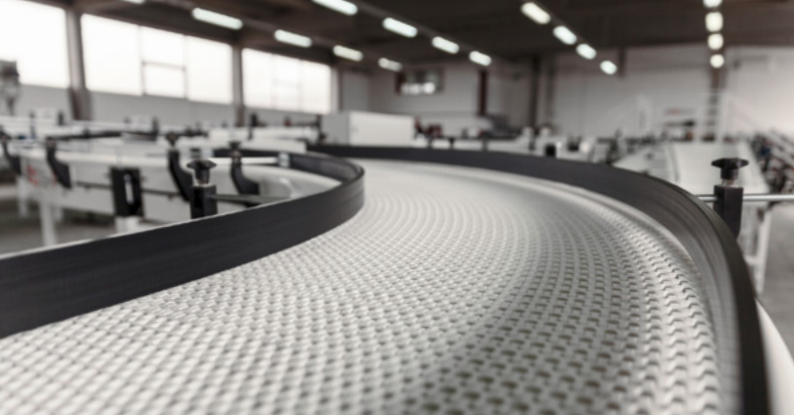
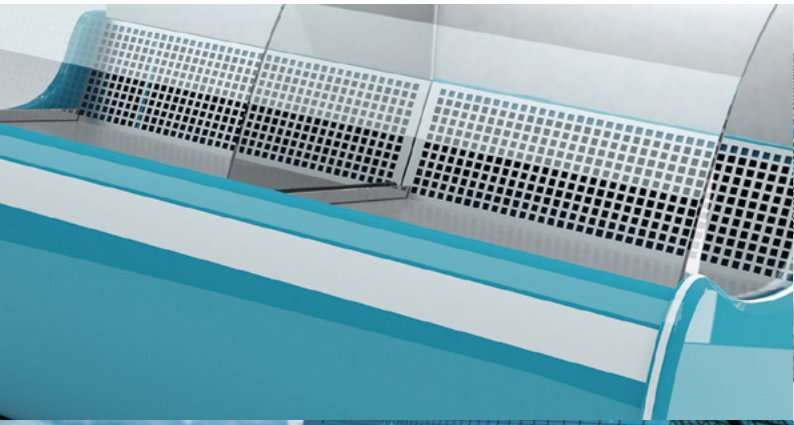
Nasze profile techniczne mają zastosowanie w obszarach:

- urządzenia chłodnicze
- klimatyzacja - wentylacja
- oczyszczanie powietrza
- budownictwo
- budowa maszyn i urządzeń
- przemysł oświetleniowy i elektryczny
- materiały wspierające sprzedaż
- wyposażenie biur i zakładów
- przemysł meblowy

Wykorzystanie nowoczesnych 23 linii produkcyjnych o zróżnicowanych możliwościach przetwórczych (maszyny o wydajności od 5 kg/h do 450 kg/h), stosowanie szerokiej gamy tworzyw sztucznych (PVC, ABS, PP, PC, PMMA, PE, PS, PA, SAN, ASA, elastomery termoplastyczne), własny dział budowy narzędzi, ciągle poszukujący nowych rozwiązań dział R&D oraz pracujący w oparciu o najwyższe standardy dział Kontroli Jakości sprawia, że nasi Klienci otrzymują produkt zawsze najwyższej jakości.

Wszystkie nasze produkty odpowiadają normom UE.



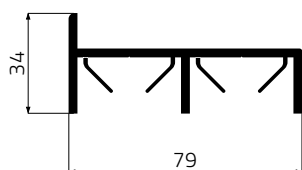


AP 209

PROFIL PROWADNICY DRZWI PRZESUWNYCH URZĄDZEŃ CHŁODNICZYCH



Tworzy system modułowy z profilem AP 383 oraz AP 399



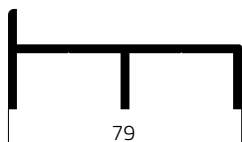
MATERIAŁ	PVC TWARDE + PVC MIĘKKIE (PVC-U + PVC-P)
KOLOR	CZARNY
DŁUGOŚĆ	MOŻLIWOŚĆ CIĘCIA W DŁUGOŚCIACH OD 2M DO 6M
PAKOWANIE	PALETA DREWNIANA LUB METALOWA ZWROTNA

AP 399

PROFIL PROWADNICY DRZWI PRZESUWNYCH URZĄDZEŃ CHŁODNICZYCH



Tworzy system modułowy z profilem AP 383 oraz AP 209.



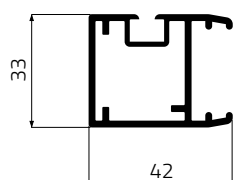
MATERIAŁ	TWARDE PVC (PVC-U)
KOLOR	CZARNY
DŁUGOŚĆ	MOŻLIWOŚĆ CIĘCIA NA DŁUGOŚĆ OD 2M DO 6M
PAKOWANIE	PALETA DREWNIANA LUB METALOWA ZWROTNA

AP 383

PROFIL SKRZYDŁA DRZWI URZĄDZEŃ CHŁODNICZYCH ORAZ DRZWI PRZESUWNYCH



Tworzy system modułowy z profilem AP 399 i profilem AP 209.



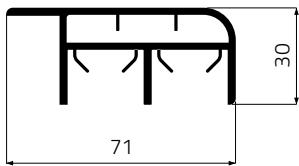
MATERIAŁ	TWARDE PVC (PVC-U)
KOLOR	SZARY / CZARNY
DŁUGOŚĆ	MOŻLIWOŚĆ CIĘCIA NA DŁUGOŚĆ OD 2M DO 6M
PAKOWANIE	PALETA DREWNIANA LUB METALOWA ZWROTNA

AP 452

PROFIL PROWADNICY DRZWI PRZESUWNYCH URZĄDZEŃ CHŁODNICZYCH



Tworzy system modułowy z profilem AP 453.



MATERIAŁ	TWARDE PVC + MIĘKKIE PVC (PVC-U + PVC-P)
-----------------	---

KOLOR	BIAŁY / BEŻOWY / CZARNY
--------------	--------------------------------

DŁUGOŚĆ	MOŻLIWOŚĆ CIĘCIA NA DŁUGOŚĆ OD 2M DO 6M
----------------	--

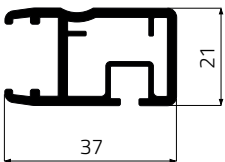
PAKOWANIE	PALETA DREWNIANA LUB METALOWA ZWROTNA
------------------	--

AP 453

PROFIL SKRZYDŁA DRZWI URZĄDZEŃ CHŁODNICZYCH ORAZ DRZWI PRZESUWNYCH



Tworzy system modułowy z profilem AP 452.



MATERIAŁ	TWARDE PVC (PVC-U)
-----------------	---------------------------

KOLOR	BIAŁY / BEŻOWY / CZARNY
--------------	--------------------------------

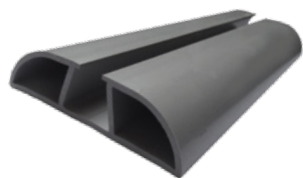
DŁUGOŚĆ	MOŻLIWOŚĆ CIĘCIA NA DŁUGOŚĆ OD 2M DO 6M
----------------	--

PAKOWANIE	PALETA DREWNIANA LUB METALOWA ZWROTNA
------------------	--



PROFILE OCHRONNO-MASKUJĄCE (ODBOJNIKI)

AP 460

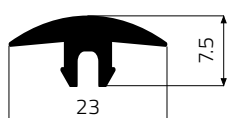
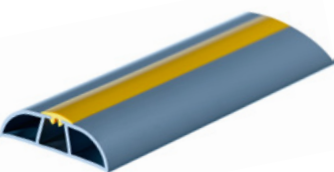


PROFIL ODBOJNIKA URZĄDZEŃ CHŁODNICZYCH

Tworzy system modułowy z profilem AP 234.

MATERIAŁ	TWARDE PVC (PVC-U)
KOLOR	SZARY
DŁUGOŚĆ	MOŻLIWOŚĆ CIĘCIA NA DŁUGOŚĆ OD 2M DO 6M
PAKOWANIE	PALETA DREWNIANA LUB METALOWA ZWROTNA

AP 234

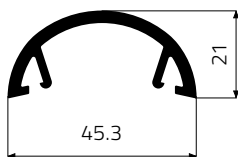


PROFIL DEKORACYJNY ODBOJNIKA URZĄDZEŃ CHŁODNICZYCH

Tworzy system modułowy z profilem AP 460.

MATERIAŁ	MIĘKKIE PVC (PVC-P)
KOLOR	BIAŁY / NIEBIESKI / CZERWONY / ŻÓŁTY / SZARY
DŁUGOŚĆ	35 [M]
PAKOWANIE	KARTON 35MB / 40 KARTONÓW (1400 M) PALETA EURO

AP 287



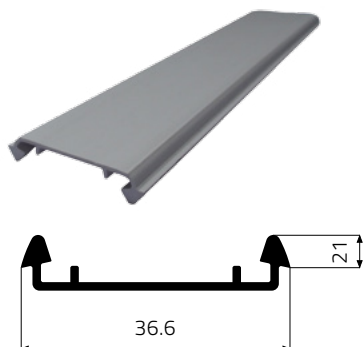
PROFIL ODBOJNIKA URZĄDZEŃ CHŁODNICZYCH

Tworzy system modułowy z profilem AP 288.

MATERIAŁ	MIĘKKIE PVC (PVC-P)
KOLOR	NIEBIESKI / CZERWONY / SZARY / CZARNY
DŁUGOŚĆ	20 [M] LUB 6 [M]
PAKOWANIE	PALETA DREWNIANA LUB METALOWA ZWROTNA

AP 288

PROFIL MONTAŻOWY ODBOJNIKA URZĄDZEŃ CHŁODNICZYCH



Tworzy system modułowy z AP 287.

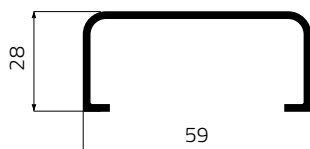
MATERIAŁ	TWARDE PVC (PVC-U)
KOLOR	BIAŁY
DŁUGOŚĆ	20MB LUB 6 [M]
PAKOWANIE	KARTON 20MB / 800MB PALETA EURO LUB 840 SZT PALETA DR 0,8M X 0,8M X DŁUGOŚĆ

AP 464

ODBOJNIK SZAFY CHŁODNICZEJ



MATERIAŁ	TWARDE PVC (PVC-U)
KOLOR	SZARY / CZARNY
DŁUGOŚĆ	MOŻLIWOŚĆ CIĘCIA NA DŁUGOŚĆ OD 2M DO 6M
PAKOWANIE	PALETA DREWNIANA LUB METALOWA ZWROTNA



AP 208



29.2



40

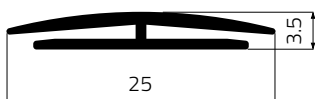
PROFIL ŁĄCZĄCY BLACHY W URZĄDZENIACH CHŁODNICZYCH

Profil ma dwa przeznaczenia:
a) jako profil montażowy do oświetlenia;
b) jako profil łączący blachy w urządzeniach chłodniczych.

Tworzy system modułowy z profilem AP 221 i profilem AP 281.

MATERIAŁ	PVC TWARDE (PVC-U)
KOLOR	BIAŁY / SZARY
DŁUGOŚĆ	MOŻLIWOŚĆ CIĘCIA NA DŁUGOŚĆ OD 2M DO 6M
PAKOWANIE	PALETA DREWNIANA LUB METALOWA ZWROTNA

AP 264



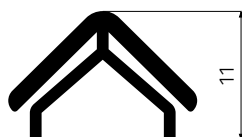
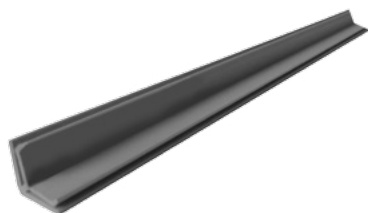
25

3.5

PROFIL ŁĄCZĄCY BLACHY W URZĄDZENIACH CHŁODNICZYCH

MATERIAŁ	TWARDE PVC (PVC-U)
KOLOR	BIAŁY / SZARY / CZARNY
DŁUGOŚĆ	MOŻLIWOŚĆ CIĘCIA NA DŁUGOŚĆ OD 2M DO 6M
PAKOWANIE	PALETA DREWNIANA LUB METALOWA ZWROTNA

AP 392



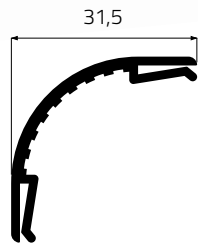
11

PROFIL ŁĄCZĄCY BLACHY W URZĄDZENIACH CHŁODNICZYCH

MATERIAŁ	TWARDE PVC (PVC-U)
KOLOR	BIAŁY / SZARY / CZARNY
DŁUGOŚĆ	MOŻLIWOŚĆ CIĘCIA NA DŁUGOŚĆ OD 2M DO 6M
PAKOWANIE	PALETA DREWNIANA LUB METALOWA ZWROTNA

AP 394

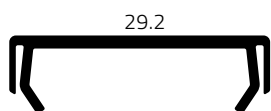
PROFIL ŁĄCZĄCY BLACHY W URZĄDZENIACH CHŁODNICZYCH



MATERIAŁ	TWARDE PVC (PVC-U)
KOLOR	BIAŁY / SZARY / GRAFIT
DŁUGOŚĆ	MOŻLIWOŚĆ CIĘCIA NA DŁUGOŚĆ OD 2M DO 6M
PAKOWANIE	PALETA DREWNIANA LUB METALOWA ZWROTNA



AP 208



40

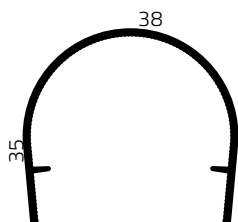
PROFIL MONTAŻOWY DO OŚWIETLENIA

Profil ma dwa przeznaczenia:
a) jako profil montażowy do oświetlenia;
b) jako profil łączący blachy w urządzeniach chłodniczych.

Tworzy system modułowy z profilem AP 221 i profilem AP 281.

MATERIAŁ	PVC TWARDE (PVC-U)
KOLOR	BIAŁY / SZARY
DŁUGOŚĆ	MOŻLIWOŚĆ CIĘCIA NA DŁUGOŚĆ OD 2M DO 6M
PAKOWANIE	PALETA DREWNIANA LUB METALOWA ZWROTNA

AP 221

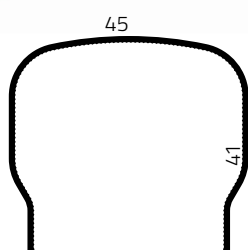
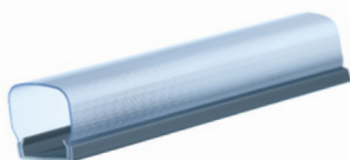


PROFIL OSŁONY ŚWIETLÓWKI

Tworzy system modułowy z profilem AP 208.

MATERIAŁ	POLIMETAKRYLAN METYLU (PMMA)
KOLOR	TRANSPARENT
DŁUGOŚĆ	MOŻLIWOŚĆ CIĘCIA NA DŁUGOŚĆ OD 2M DO 6M
PAKOWANIE	PALETA DREWNIANA LUB METALOWA ZWROTNA

AP 281



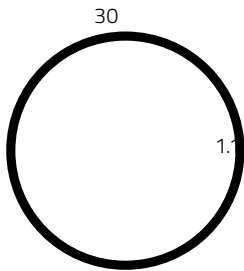
PROFIL OSŁONOWY ŚWIETLÓWKI

Tworzy system modułowy z profilem AP 208.

MATERIAŁ	POLIMETAKRYLAN METYLU (PMMA)
KOLOR	TRANSPARENT
DŁUGOŚĆ	MOŻLIWOŚĆ CIĘCIA NA DŁUGOŚĆ OD 2M DO 6M
PAKOWANIE	PALETA DREWNIANA LUB METALOWA ZWROTNA

AP 404

PROFIL OSŁONY ŚWIETLÓWKI

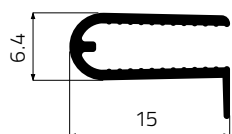


MATERIAŁ	POLIWĘGLAN (PC)
KOLOR	TRANSPARENT
DŁUGOŚĆ	MOŻLIWOŚĆ CIĘCIA NA DŁUGOŚĆ OD 2M DO 6M
PAKOWANIE	PALETA DREWNIANA LUB METALOWA ZWROTNA



AP 254

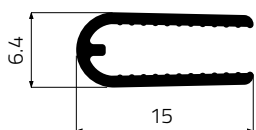
PROFIL OSŁONOWY SZYB 4MM W URZĄDZENIACH CHŁODNICZYCH



MATERIAŁ	TWARDE PVC (PVC-U) LUB MIĘKKIE PVC (PVC-P)
KOLOR	BIAŁY / SZARY / CZARNY
DŁUGOŚĆ	MOŻLIWOŚĆ CIĘCIA NA DŁUGOŚĆ OD 2M DO 6M
PAKOWANIE	PALETA DREWNIANA LUB METALOWA ZWROTNA

AP 255

PROFIL OSŁONOWY SZYBY 4MM W URZĄDZENIACH CHŁODNICZYCH

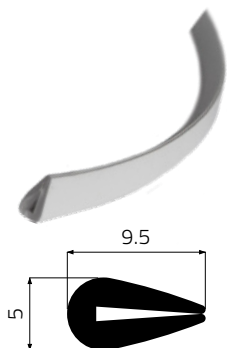


MATERIAŁ	TWARDE PVC (PVC-U)
KOLOR	BIAŁY / CZARNY / SZARY
DŁUGOŚĆ	MOŻLIWOŚĆ CIĘCIA NA DŁUGOŚĆ OD 2M DO 6M
PAKOWANIE	50SZT FOLIA PE / 42 PACZKII (2100SZT) PALETA DR 0,8M X 0,8M X DŁUGOŚĆ



AP 216

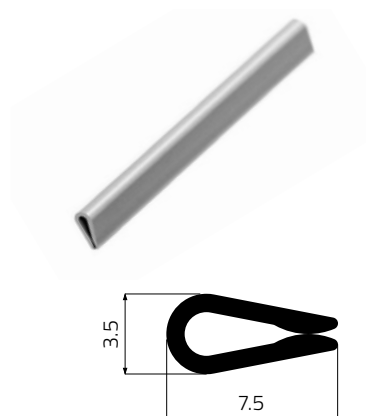
PROFIL OSŁONOWY BLACHY (1MM) W URZĄDZENIACH CHŁODNICZYCH



MATERIAŁ	MIĘKKIE PVC ('PVC-P)
KOLOR	BIAŁY / SZARY
DŁUGOŚĆ	50 [M]
PAKOWANIE	KARTON 50MB / 40 KARTONÓW (2000 M) PALETA EURO

AP 387

PROFIL OSŁONOWY BLACHY W URZĄDZENIACH CHŁODNICZYCH

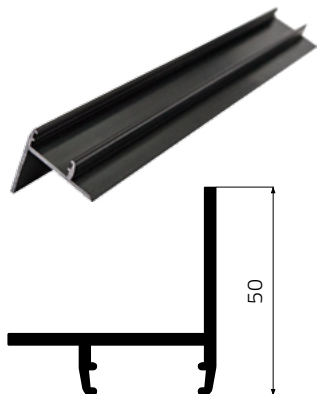


MATERIAŁ	TWARDE PVC (PVC-U)
KOLOR	SZARY / CZARNY / BIAŁY
DŁUGOŚĆ	1,5 / 1,6 / 2 / 2,5 / 2,6 / 3 / 6,05 [M]
PAKOWANIE	PAKOWANIE: 120 LUB 300 SZT. KARTON

PROFILE MONTAŻOWE DO SZYBY ZESPOLONEJ

AP 393

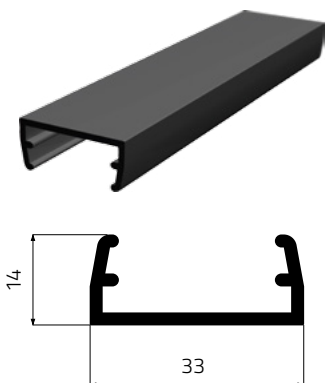
PROFIL MONTAŻOWY DO SZYBY ZESPOLONEJ W URZĄDZENIACH CHŁODNICZYCH



MATERIAŁ	TWARDE PVC (PVC-U)
KOLOR	CZARNY
DŁUGOŚĆ	2,4 / 3,2 / [M]
PAKOWANIE	PAKOWANIE: 10 SZT. FOLIA PE

AP 575

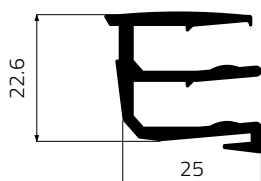
PROFIL MONTAŻOWY DO SZYBY ZESPOLONEJ W URZĄDZENIACH CHŁODNICZYCH



MATERIAŁ	TWARDE PVC (PVC-U)
KOLOR	SZARY / CZARNY
DŁUGOŚĆ	MOŻLIWOŚĆ CIĘCIA NA DŁUGOŚĆ OD 2M DO 6M
PAKOWANIE	PALETA DREWNIANA LUB METALOWA ZWROTNA

AP 284

PROFIL PROWADNICY SZYB W URZĄDZENIACH CHŁODNICZYCH

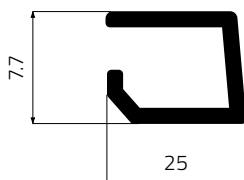


Tworzy system modułowy z profilem AP 285.

MATERIAŁ	TWARDE PVC (PVC-U)
KOLOR	BIAŁY / CZARNY
DŁUGOŚĆ	MOŻLIWOŚĆ CIĘCIA NA DŁUGOŚĆ OD 2M DO 6M
PAKOWANIE	PALETA DREWNIANA LUB METALOWA ZWROTNA

AP 285

PROFIL WKŁADKI PROWADNICY SZYB W URZĄDZENIACH CHŁODNICZYCH

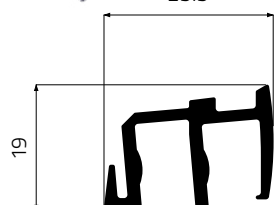


Tworzy system modułowy z profilem AP 284.

MATERIAŁ	TWARDE PVC (PVC-U)
KOLOR	BIAŁY / CZARNY
DŁUGOŚĆ	MOŻLIWOŚĆ CIĘCIA NA DŁUGOŚĆ OD 2M DO 6M
PAKOWANIE	PALETA DREWNIANA LUB METALOWA ZWROTNA

AP 286

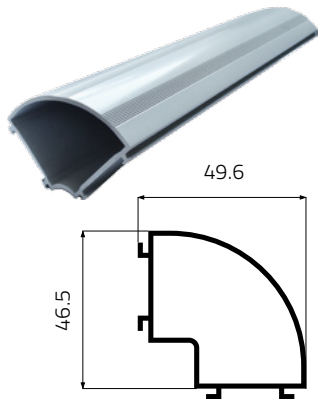
PROFIL PROWADNICY SZYB W URZĄDZENIACH CHŁODNICZYCH



MATERIAŁ	TWARDE PVC (PVC-U)
KOLOR	BIAŁY / CZARNY
DŁUGOŚĆ	MOŻLIWOŚĆ CIĘCIA NA DŁUGOŚĆ OD 2M DO 6M
PAKOWANIE	PALETA DREWNIANA LUB METALOWA ZWROTNA

AP 458

PROFIL NAROŻNY URZĄDZEŃ CHŁODNICZYCH

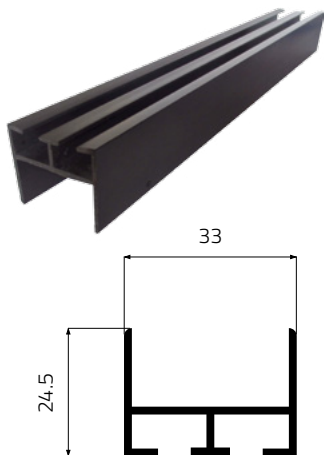


Tworzy system modułowy z profilem AP 459.

MATERIAŁ	TWARDE PVC (PVC-U)
KOLOR	ZIEŁONY / CZERWONY / BIAŁY / SZARY / CZARNY
DŁUGOŚĆ	MOŻLIWOŚĆ CIĘCIA NA DŁUGOŚĆ OD 2M DO 6M
PAKOWANIE	126 SZT PALETA DR 0,8M X 0,8M X DŁUGOŚĆ

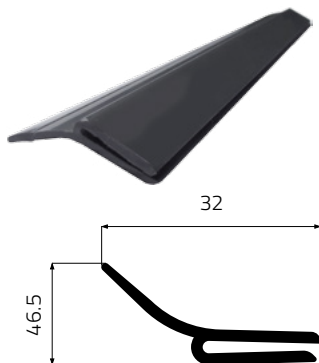
AP 459

PROFIL MONTAŻOWY PROFILU NAROŻNEGO URZĄDZEŃ CHŁODNICZYCH



Tworzy system modułowy z profilem AP 458.

MATERIAŁ	TWARDE PVC (PVC-U)
KOLOR	ZIEŁONY / CZERWONY / BIAŁY / SZARY / CZARNY
DŁUGOŚĆ	MOŻLIWOŚĆ CIĘCIA NA DŁUGOŚĆ OD 2M DO 6M
PAKOWANIE	340-510 SZT PALETA DR 0,8M X 0,8M X DŁUGOŚĆ

AP 577**PROFIL PRZYPODŁOGOWY
URZĄDZEŃ CHŁODNICZYCH****MATERIAŁ** TWARDE PVC + MIĘKKIE PVC (PVC-U + PVC-P)**KOLOR** BIAŁY / SZARY / CZARNY**DŁUGOŚĆ** MOŻLIWOŚĆ CIĘCIA NA DŁUGOŚĆ OD 2M DO 6M**PAKOWANIE** 50SZT FOLIA PE / 700 - 2000SZT PALETA DR 0,8M X 0,8M X DŁUGOŚĆ

Firma THERMOPLAST oferuje innowacyjne, dopasowane do indywidualnych potrzeb rozwiązania dla partnerów z różnych segmentów przemysłu nie tylko w Polsce, ale również w wielu krajach na całym świecie.

Obsługujemy ponad 1200 klientów w 31 krajach.

Polska
Niemcy
Białoruś
Estonia
Ukraina
Belgia
Litwa
Czeska Republika
Kirgistan
Mołdawia
Rosja
Rumunia
Grecja
Francja
Dania
Kazachstan
Włochy
Holandia
Słowacja
Szwajcaria
Wielka Brytania
Bułgaria
Węgry
Austria
Turcja
Łotwa
Cypr
Bośnia i Hercegowina
Irlandia
Bliski Wschód (GCC)





ZAPRASZAMY DO WSPÓŁPRACY

Thermoplast Permanent Development S.A.
ul. Wilcza 3
32-590 Libiąż
www.thermoplast.eu

DZIAŁ SPRZEDAŻY:

Tel: +48 32 625 86 36

Kom: +48 669 121 610

E-mail: biuro@thermoplast.com.pl

BIURO:

Tel: +48 32 627 19 82

Fax: +48 32 623 13 64

Fax: +48 32 623 06 78

E-mail: biuro@thermoplast.com.pl



Więcej pomysłów
dotyczących profili na stronie:
www.thermoplast.eu